

Автоматический шнеко-пневматический пробоотборник зерна Кобра SPR-B



Щуп со
шнеком



Турбина



Приемный
циклон

Автоматический шнеко-пневматический пробоотборник зерна **Кобра SPR-B** подходит для всех с/х культур особенно рекомендуется для **мелкосемянных и шротов**. В конструкции прибора заложено 2 этапа отбора – сначала шнек в щупе подает пробу в камеру расположенную в конце щупа, оттуда проба подается в лабораторию за счет пневматики. Проба - без дополнительной пыли, не теряет влагу, частично гомогенизируется проходя через щуп, в отличие от чисто пневматических пробоотборников. Широкий перечень опций.

Основное отличие модели **Кобра SPR-B** от модели **SP-B** – корпус пробоотборника расположен на тележке с 4 колесами и передвигается по 2 рельсам, расположенным параллельно борту грузовика на опорах. Отбор проводится со всей площади кузова, поскольку тележка перемещается вдоль кузова на расстояние 10 м, а телескопическая стрела удлиняется до 4,42 м.

Преимущества:

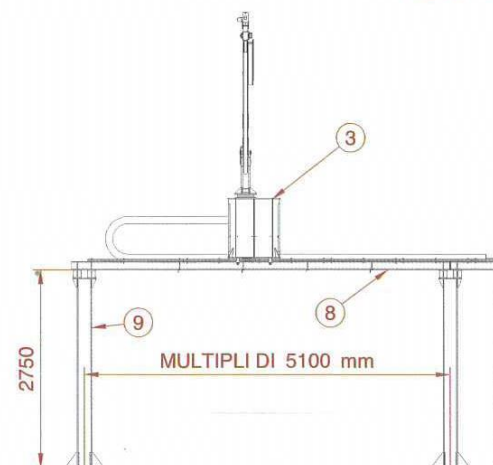
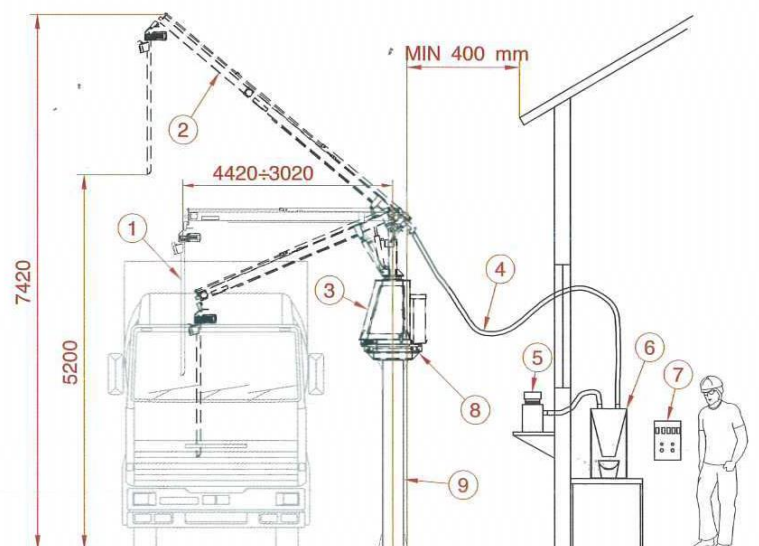
- Время отбора пробы менее 15 секунд;
- Возможность отбора проб на расстоянии до 120 метров;
- Возможность отбора пробы из любого места кузова автотранспортного средства без его перемещения;
- Процесс отбора проб полностью автоматизирован;
- Быстрый монтаж (менее одного дня);
- Долговечен, не требует особого ухода;
- Отбор проб без дополнительной пыли и потери влаги;
- Большой выбор дополнительных функций
- Высокая работоспособность в любых погодных условиях (-40 - +50 c)
- Способность отобрать пробу из транспортного средства высотой 4 метра



Пульт
управления

Технические характеристики базовой модели пробоотборника зерна SPR-B :

- макс. радиус отбора 4,42 метра, телескопическая стрела, длина 3,0-4,42 м;
- опоры высотой 2,75 м, расстояние между опорами 5,1 м, количество опор в стандартной версии – 3 шт.
- гидравлическая коробка передач для подъема-опускания и удлинения стрелы, вращения
- щуп пробоотборника длиной 1.85 м из оцинкованной стальной трубы \varnothing 54 мм, внутри трубы оцинкованный стальной шнек (возможно удлинение щупа до 2,30 м);
- турбина для транспортировки образца (для расстояния до 20 м);
- циклон для приема образца емкостью 60 л;
- антистатический шланг \varnothing 38 мм для подачи образца
- от щупа пробоотборника в циклон – 20 м;
- блок управления, оснащенный главным выключателем, сигнальной лампой и системой управления пробоотборником;
- функции автоматического возврата в исходное положение после отбора пробы;
- напряжение 400 Вольт, класс защиты IP55;
- поворот в горизонт.плоскости +/- 170 град.;
- низкотемпературное масло.



Базовая модель пробоотборника зерна SPR-B состоит из:

1. Щупа
2. Телескопической стрелы
3. Корпуса на тележке
4. Шланга 20 м
5. Турбины
6. Приемного циклона
7. Пульта управления
8. Рельсы – 2 шт
9. Опор – 3 шт (базовая модель)



Телекамера



Монитор для вывода картинки с камеры